

液晶电视触控专用芯片

CR301 功能说明

目录

芯片概述	:	2
芯片特性	:	2
触控原理	:	3
极限参数	:	3
脚位说明	:	4
基本电路	:	4
灵敏度调整	:	5
封装说明	:	5-6
联系我们	:	6

芯片概述:

CR301 是一款电容式触控式专用芯片，可单芯片实现液晶电视按键功能。两种输入方式：38K 红外输入（可将红外遥控器信号传输给主机），8 个触控键输入。三种输出：面板上以 8 个 LED 灯输出按键状况，IIC 输出，不同电压值输出。无外围元件的触控电路配合经过优化的程式，可以比较好的解决防潮防水难题，并且防电压波及抗静电能力较强。FLASH 制程的内核允许用户通过五根线在线烧录，灵敏度可以二次调整，方便客户备货及修改程式。

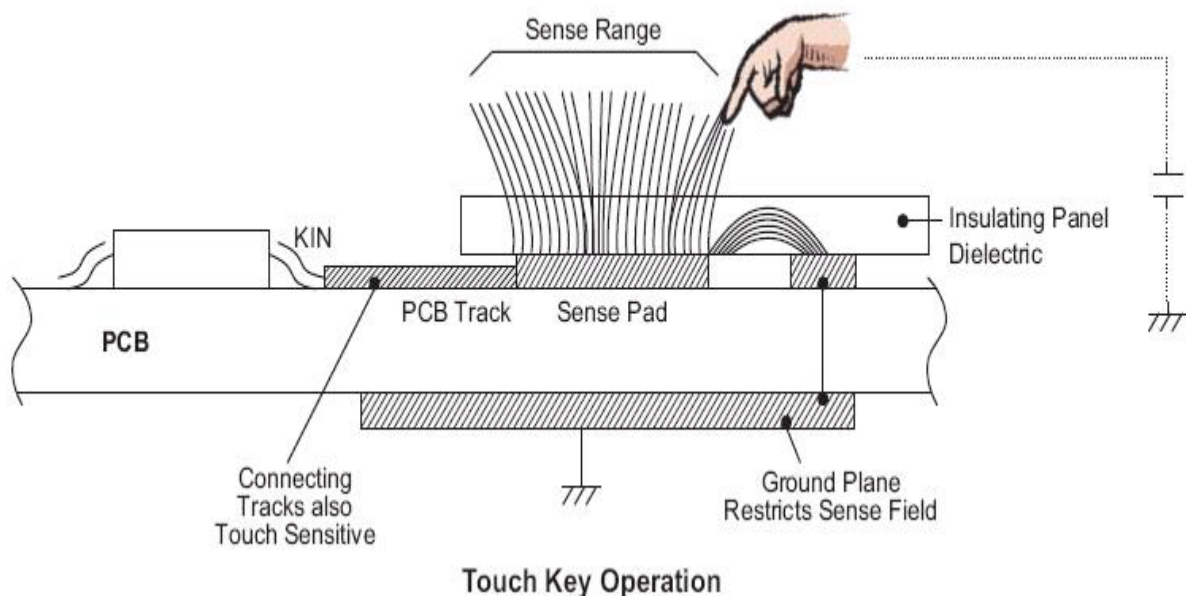
芯片特性:

- 工作电压： 2.55V~5.5V(-40℃~85℃)
- FLASH制程的8 Bit MCU。除触控外，约余900行程序，可以依客户之需要，提供各种差异性功能。
- 防潮、防水能力强。抗ESD及EFT性能较好。
- 软件有自动跟踪功能。可以较好的解决电压波动及人手误操作问题。
- 此类芯片已经成功应用于电磁炉、红酒柜、油烟机、墙壁开发等产品中，成熟可靠。

触控原理：

电容式触控方案的工作原理如下。

触控焊盘自身存在一个分布电容，容值只有几到十几 pF。当手指或者其他物体接近触控焊盘时，触控焊盘周围的环境发生变化，导致触控焊盘的分布电容发生变化。这种几个百分比的变化由 CR301 内部的专用电路转换成频率信号后，交给芯片内部软件处理。经过精心优化的程式读取到按键变化后，依客户之需要输出电压或者数据信号，提供给液晶电视的主控部分。



极限参数：

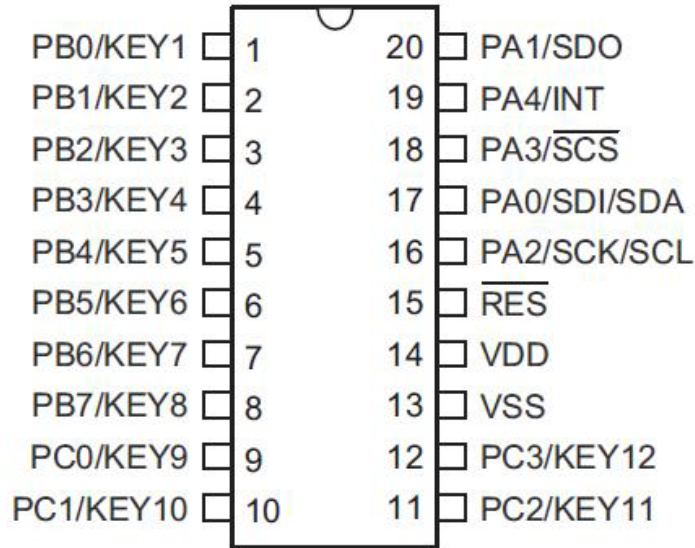
电源供就电压.....VSS-0.3V 到 VSS+6.0V

储存温度.....-50℃ 到 125℃

端口输入电压.....VSS-0.3V 至VDD+0.3V

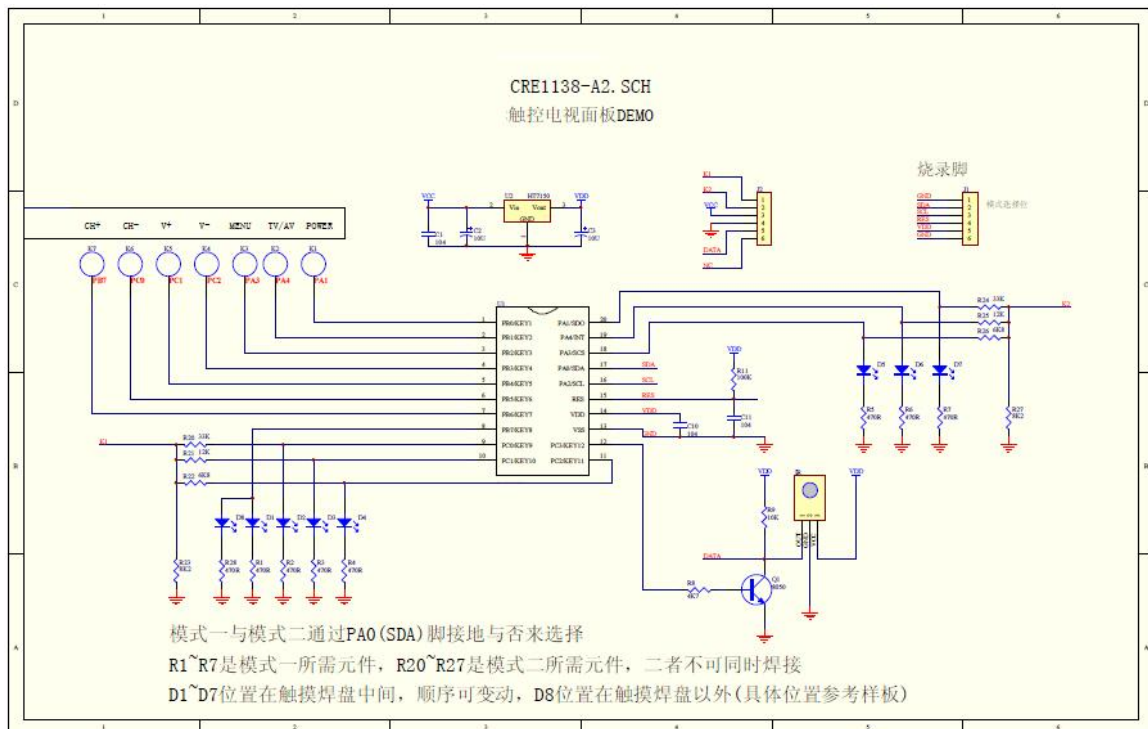
工作温度.....-40℃ 到 85℃

脚位说明:



20 SOP /SSOP

基本电路:

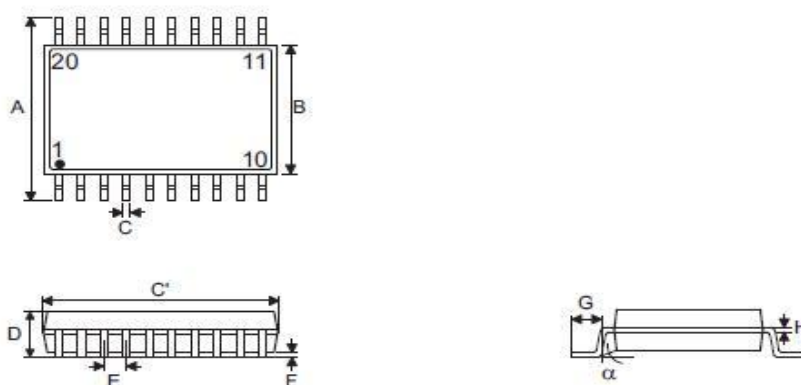


灵敏度调整:

我们应用的是一款FLASH制程的专用芯片。为配合客户不同的触控焊盘尺寸、不同的覆盖面板，华瑞昇为客户提供软件调整灵敏度的服务。我们建议客户将正式用的PCB做好，装上元件后，将覆盖面板一起提供给我司。我们将通过专用软件测试出所需的灵敏度，并写到客户提供的成品板上测试。如果客户需要方便自己调整，也可以与客户约定通过芯片外部跳线的方式调整灵敏度。

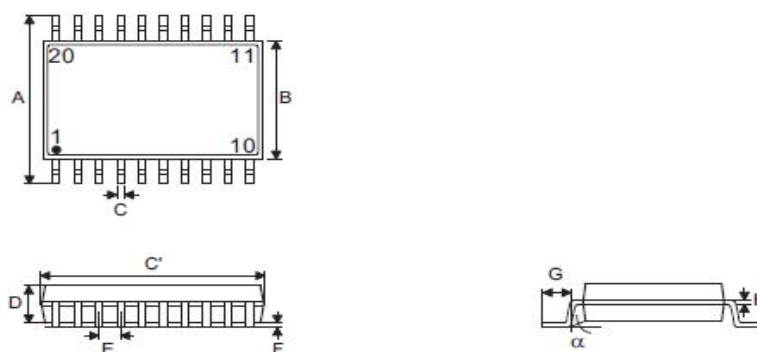
封装说明:

20-pin SOP (300mil)



Symbol	Dimensions in inch		
	Min.	Nom.	Max.
A	0.393	—	0.419
B	0.256	—	0.300
C	0.012	—	0.020
C'	0.496	—	0.512
D	—	—	0.104
E	—	0.050	—
F	0.004	—	0.012
G	0.016	—	0.050
H	0.008	—	0.013
α	0°	—	8°

20-pin SSOP (150mil)



Symbol	Dimensions in inch		
	Min.	Nom.	Max.
A	0.228	—	0.244
B	0.150	—	0.158
C	0.008	—	0.012
C'	0.335	—	0.347
D	0.049	—	0.065
E	—	0.025	—
F	0.004	—	0.010
G	0.015	—	0.050
H	0.007	—	0.010
α	0°	—	8°

联系我们:

华瑞昇电子(深圳)有限公司-深圳公司

联系人: 胡川 (市场部)

手机: 13622397841

电话: 0755-26506087; 传真: 0755-26501771

地址: 深圳南山区科技园科苑路6号科技工业大厦803室

华瑞昇电子(深圳)有限公司-顺德办事处

联系人: 徐善兵 (业务部)

手机: 13825537467

电话: 0757-22909953-808; 传真: 0757-22908353

地址: 顺德容桂镇凤祥南路2号宏建大厦六层603

华瑞昇电子(深圳)有限公司-成都办事处

联系人: 徐兵 (业务部)

电话: 18982071580 13902482384

电话: 028-66536590 66536591 传真: 028-8666 2881

地址: 成都市东大街97号香槟广场一区806室